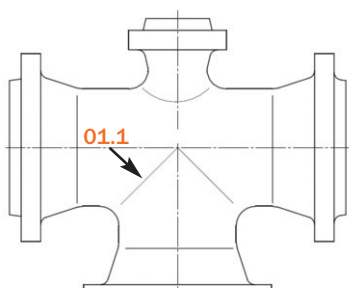
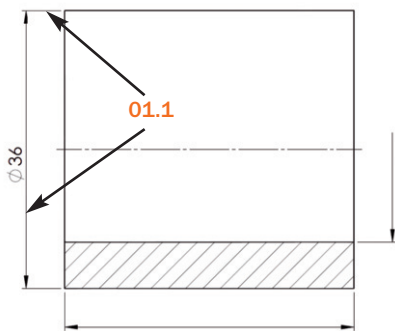


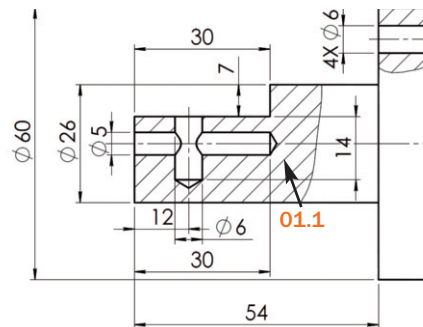
NUMERO 01.1 LINEA CONTINUA FINE (EX B)



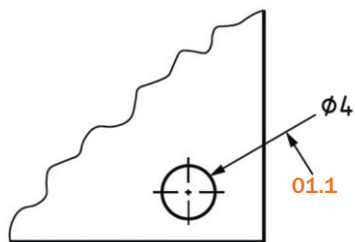
Spigoli virtuali (01.1.1)



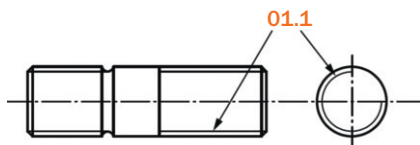
Linee di quote e di riferimento (01.1.2.3)



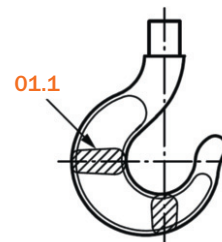
Campitura sezioni (01.1.5)



Leader line (01.1.4)

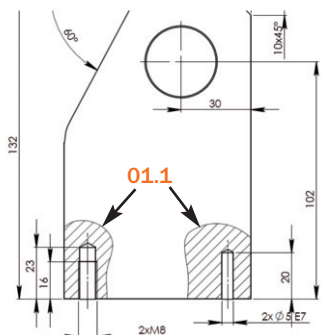


Diametro nocciolo vite (01.1.8)

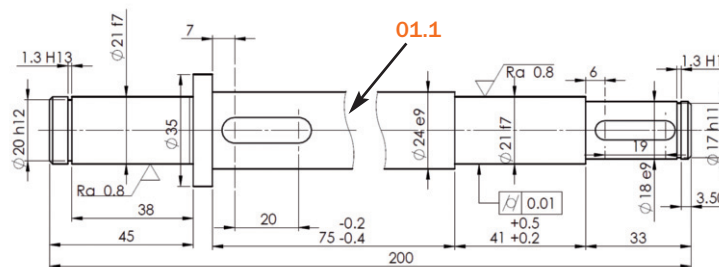


Bordi sezioni ribaltate (01.1.6)

NUMERO 01.1 LINEA CONTINUA FINE IRREGOLARE (EX C9)

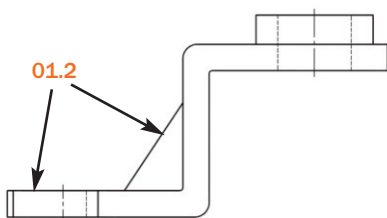


Interruzione di sezioni parziali (01.1.19)

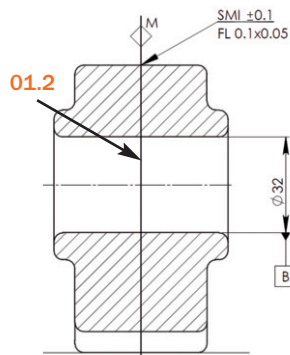


Interruzioni di viste (01.1.19)

NUMERO 01.2 LINEA CONTINUA GROSSA (EX A)



Contorni e spigoli in vista (01.2.1)



Linea di divisione, superficie di separazione dello stampo (01.2.7)